

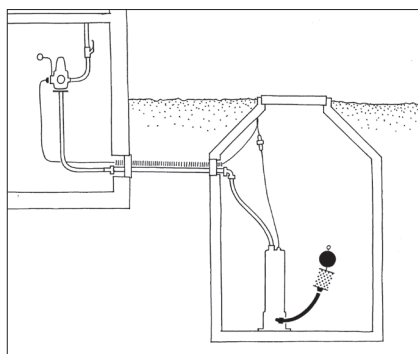
Wasserentnahme im saubersten Bereich

Schwimmende Filter

- Erhöhen die Sicherheit jeder Regenwasseranlage
- Ansaug-Fein-Filter von WISY unerlässlich für jede Regenwasseranlage
- Schützen die Pumpe vor Ansaugen von Sedimenten



Anschluß-Sets für Unterwasserpumpen

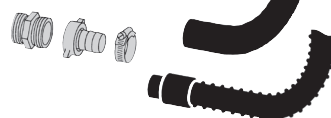


Mit 1"-Tülle oder
Verschraubungen für
1¼"-Stutzen (IG)

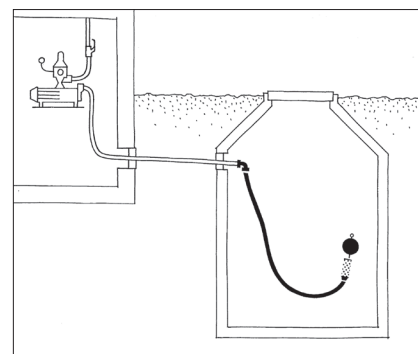
Anschluß für Tülle



Anschluß
für Stutzen

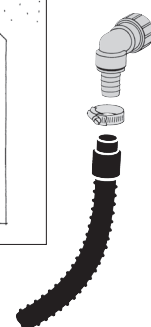


Anschluß-Sets für Saugpumpen



Mit PE-Verschraubung 90°, zum
Anschluß an PE-
Rohr 32 x 3 mm (1")

Anschluß
für PE-Rohr



Schwimmender-Ansaug-Fein-Filter:

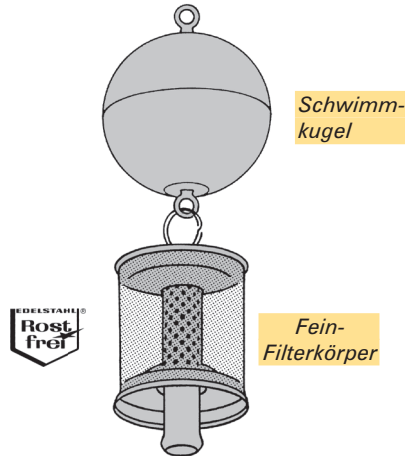
Maschenweite des Filtergewebes: 0,23 mm
Schwimmkugel: PE
Filterkörper: Edelstahl

● Die große Filteroberfläche verursacht keinen zusätzlichen Einsaugwiderstand, wodurch die Pumpe ihren optimalen Wirkungsgrad entfalten kann

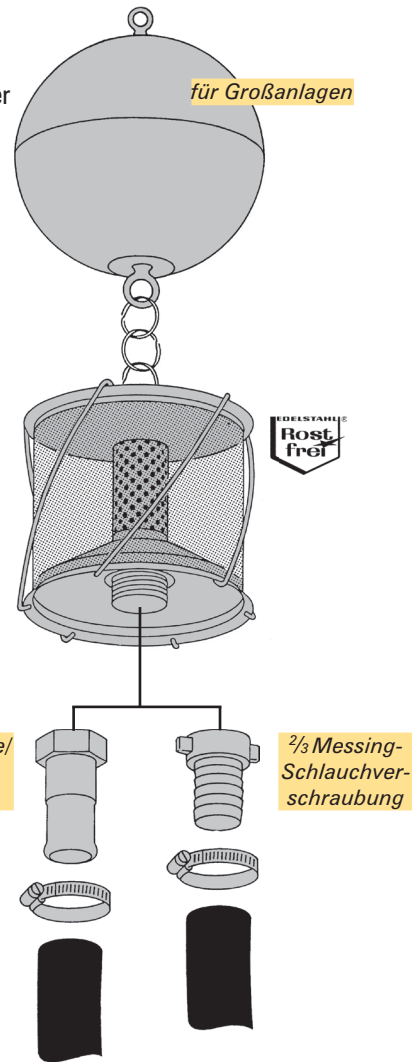
● Die Schwimmkugel läßt den Ansaugpunkt mit dem Wasser auf- und absteigen und sorgt dafür, daß das Wasser dort angesaugt wird, wo es am saubersten ist: kurz unter der Wasseroberfläche

Zum Ansaugen von Regenwasser aus Zisternen, Behältern, Teichen oder Brunnen. Fein-Filterkörper mit schlauchschonender Tülle, mit oder ohne Rückflußverhinderer.

Standard-Ausführungen: Tülle 1"-1¼",
für Großanlagen: Tülle 1½"-2".



Anschluß	Filter-Oberfläche	Schwimmkugel
1"	380 cm ²	Ø 15 cm
1¼"	380 cm ²	Ø 15 cm
1½"	800 cm ²	Ø 22 cm
2"	1100 cm ²	Ø 22 cm

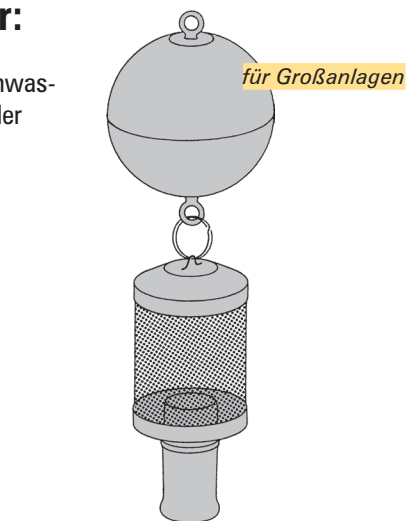
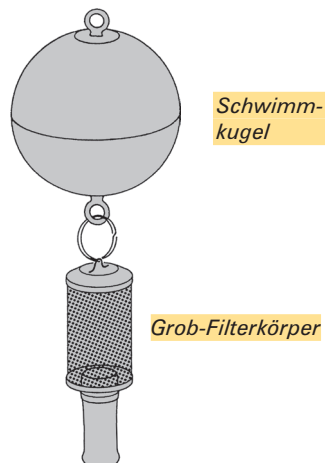


Schwimmender-Ansaug-Grob-Filter:

Maschenweite des Filtergewebes: 1,2 mm
Schwimmkugel: PE
Filterkörper: Edelstahl

Zum Ansaugen von sauberem, bereits vorgefiltertem Regenwasser. Grob-Filterkörper mit schlauchschonender Tülle, mit oder ohne Rückflußverhinderer.

Standard-Ausführungen: Tülle 1"-1¼",
für Großanlagen: Tülle 1½"-2".



Anschluß	Filter-Oberfläche	Schwimmkugel
1"	165 cm ²	Ø 15 cm
1¼"	165 cm ²	Ø 15 cm
1½"	380 cm ²	Ø 15 cm
2"	380 cm ²	Ø 15 cm