

Kompetent bei Holz.



SilvaWIN Klassik – der Große unter den Kleinen.

SilvaWIN Klassik – Holzvergaserkessel

Leistungsbereich: 9,7 bis 24,6 kW

Geeignete Brennstoffe:

1/3m-Scheitholz, naturbelassenes Restholz.



Modernes Heizen mit Holz.

Durchdachte Technik für mehr Komfort.

Mit dem Holzvergaserkessel SilvaWIN Klassik stellt WINDHAGER ZENTRALHEIZUNG seine Kompetenz bei Holzheizungen einmal mehr unter Beweis. Denn hinter dem ansprechenden, modernen Design verbirgt sich erstklassige Kesseltechnologie, die keine Wünsche an eine moderne Holzheizung offen lässt. Ob als Solokessel mit Pufferspeicher oder in Kombination mit anderen Wärmeerzeugern – der SilvaWIN Klassik überzeugt durch beste Energieausnutzung und einzigartigen Holzheizkomfort.

- 1 Serienmäßiges Saugzuggebläse beschleunigt den Anheizvorgang und unterstützt die kontrollierte Verbrennung.
- 2 Langlebige und unempfindliche „Thermosonde“ für die Verbrennungsregelung „Thermocontrol“.
- 3 Feuerungszylinder „CarboFlam“ aus Silizium-Siliziumcarbid sorgt als Hochtemperatur-Ausbrandzone für saubere Verbrennung und daher geringe Kesselverschmutzung.
- 4 Seitliche Reinigungsöffnungen ermöglichen das einfache Entfernen der Verbrennungsrückstände.
- 5 Integrierte Sekundärluftvorwärmung sorgt für stabile und unempfindliche Verbrennung.
- 6 Trotz kompakter Abmessungen großer Füllraum für 1/3m Scheitholz. Dies sorgt für lange Abbrandzeiten.
- 7 Zwei automatische, stufenlose Stellmotoren sorgen in jedem Betriebszustand für optimale Primär- und Sekundärluftzufuhr.
- 8 Große Fülltür für einfache Beschickung von vorne.
- 9 Gebläseunterstützte Schwelgasabsaugung sorgt für rauch- und geruchsfreies Nachlegen.
- 10 Einbau des Regulationssystems MES und einfache Erweiterung jederzeit möglich.
- 11 InfoWIN sorgt mit beleuchteter Volltextanzeige für einfache Bedienung und Überwachung.
- 12 Verbrennungsregelung „Thermocontrol“ sorgt als „Schaltzentrale“ durch laufende Koordination und Überwachung für optimale Verbrennungsverhältnisse.

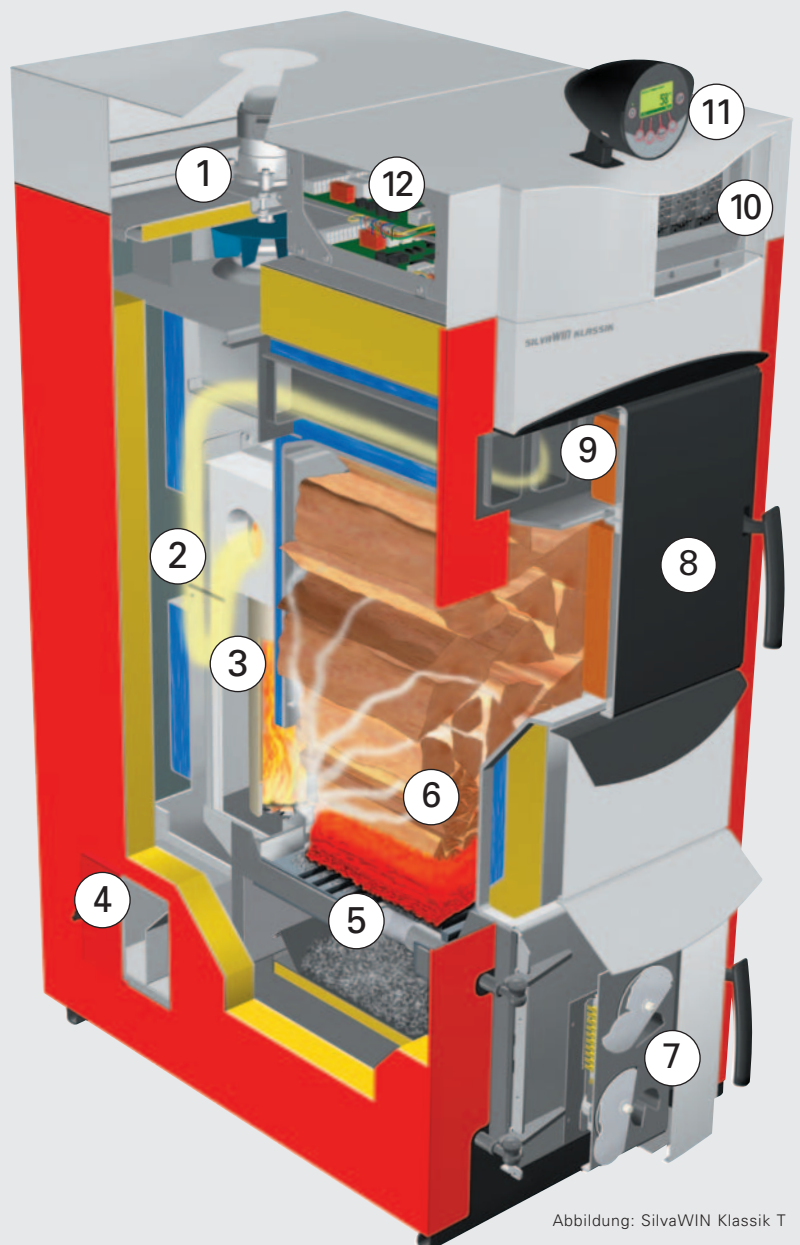
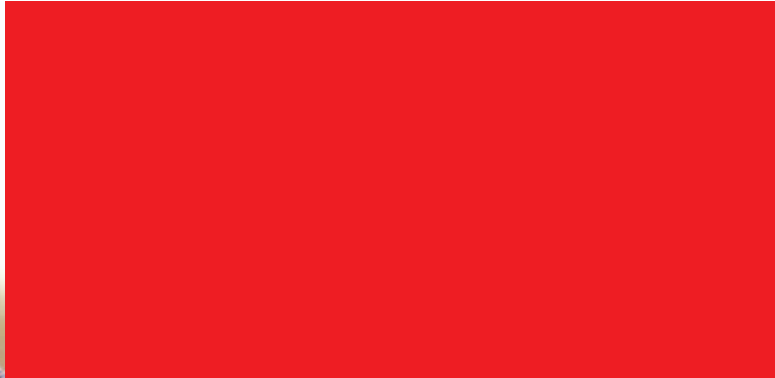


Abbildung: SilvaWIN Klassik T



Wahre Größe kommt von Innen.

Von außen präsentiert sich der SilvaWIN Klassik klein und kompakt, wenn es aber um die Leistung geht, zeigt er seine wahre Größe. Durch seine einzigartige Serienausstattung (siehe Kesselschnitt) und die optimal aufeinander abgestimmten Systemkomponenten ist der SilvaWIN Klassik besonders zuverlässig und sicher im Betrieb. Darüber hinaus punktet er mit wichtigen Vorteilen:

- **Wärme auf Knopfdruck.**
Dank einzigartigem Anheizprogramm geht das Anheizen des SilvaWIN Klassik besonders einfach und schnell. Bereits nach wenigen Minuten ist eine stabile Verbrennung erreicht und Sie können den Kessel beruhigt sich selbst überlassen.
- **Einfache und übersichtliche Bedienung.** ¹¹
An der Bedieneinheit InfoWIN können alle wichtigen Informationen rund um den Betrieb Ihrer Heizanlage mit einer beleuchteten Volltextanzeige einfach abgerufen werden (nur bei SWK-T).
- **Sauber und effizient.** ⁹
Die integrierte Schwelgasabsaugung sorgt für sauberes Nachlegen ohne Rauch. Durch das serienmäßig eingebaute Saugzuggebläse ¹ ist eine optimale Verbrennung mit bester Energieausnutzung sichergestellt.
- **Lange Abbrandzeiten.**
Wenn es ums Anheizen geht ist der SilvaWIN Klassik einer der Schnellsten, beim Abbrand allerdings lässt er sich besonders lange Zeit. Denn hinter dem kompakten Design verbirgt sich ein großer Füllraum, der Sie mit langen Nachlegeintervallen verwöhnt.
- **Hohe Sicherheit.**
Windhager Zentralheizung gewährt auf den SilvaWIN Klassik bei Beachtung der Garantiebedingungen 5 Jahre Vollgarantie und liefert somit den besten Beweis für die hohe Qualität dieses Holzvergaserkessels.



Komfort nach Maß.

Ein Plus an Komfort, ein Plus für die Umwelt.

Die richtige Wahl des Pufferspeichers spielt beim Heizen mit Holz eine wesentliche Rolle. Denn jede Heizanlage muss für die kältesten Tage im Jahr dimensioniert sein. Während des Großteils der Heizperiode wird allerdings nur ein Teil der produzierten Wärme sofort benötigt. CaloWIN Speicher sorgen dafür, dass keine wertvolle Energie verloren geht, sondern speichern die überschüssige Wärme und geben diese bei Bedarf wieder an die Heizung oder den Boiler ab. So kommen Sie mit weniger Heizintervallen durch den Tag und können die Heizung länger im optimalen Betriebszustand einsetzen. Ein weiterer Vorteil bei Betrieb mit einem Puffer ist behagliche Wärme am Morgen auch ohne Anheizen.

Bei der Größe des Wärmespeichers sollten Sie unbedingt folgende Punkte beachten:

- Die Puffergröße hängt ab von der Kesselleistung, der Füllraumgröße, vom Objektwärmebedarf und wie oft man nachlegen will. Weitere Informationen erhalten Sie von Ihrem Kompetenz-PARTNER!
- Landesvorschriften bzw. Förderungsrichtlinien.
- Solareinbindung (z.B. CWP1000 mit integrierter Frisch-Warmwasserbereitung und 2 Solar-Register).
- Verwendeter Brennstoff (Hartholz, Weichholz, etc.).

Kostengünstig und umweltfreundlich.

Wenn Sie sich für den SilvaWIN Klassik entscheiden, leisten Sie auch einen wertvollen Beitrag zur Schonung der Umwelt. Denn beim Verbrennen von Holz wird nur genau so viel Kohlendioxid (CO₂) freigesetzt, wie während des Wachstums der Bäume aus der Luft aufgenommen wurde.



CO₂ - neutral



Wärme mit System.

„Jede Kette ist nur so stark wie ihr schwächstes Glied.“ Darum spielt der System-Gedanke bei WINDHAGER ZENTRALHEIZUNG eine wesentliche Rolle. Alle Komponenten sind perfekt aufeinander abgestimmt und garantieren somit ausgezeichnete Wirtschaftlichkeit, umweltfreundlichen Betrieb und höchsten Heizkomfort. Daher eignet sich der SilvaWIN Klassik bestens zur Kombination mit anderen Wärmeerzeugern wie z. B. einem Pellets- oder Ölkessel. Aber auch als Solokessel in Verbindung mit einem Pufferspeicher bietet der SilvaWIN Klassik eine effiziente und komfortable Holz-Heizlösung. Und das mit der Sicherheit des Spezialisten, denn WINDHAGER ZENTRALHEIZUNG gewährt auf alle Systeme die einzigartige Funktionsgarantie.



Werte, die überzeugen.

Lösungen für jeden Anspruch.

Je nach Komfort-Anspruch bzw. Einsatz gibt es den SilvaWIN Klassik in den Ausführungen „T“ mit voll-automatischer Verbrennungsregelung Thermocontrol oder „M“ mit manueller Verbrennungsregelung.

	SilvaWIN Klassik T	SilvaWIN Klassik M
Empfohlener Einsatz	1. Betrieb mit Pufferspeicher 2. Kombination mit zusätzlichem Wärmeerzeuger	1. Betrieb mit Pufferspeicher 2. Kombination mit zusätzlichem Wärmeerzeuger und Puffer
Betriebsweise	Modulierend zwischen 50 und 100 % der Nennleistung	Volllast-Betrieb
Anzeige	InfoWIN mit Volltextanzeige	Analoge Anzeige
Verbrennungsregelung	Elektronisch mittels Thermocontrol mit Thermosonde und Stellmotoren	Mechanischer Feuerungsregler
MES-Regelungssystem	Im Kessel möglich	Bei Bedarf im Wandgehäuse bauseits

Technische Daten

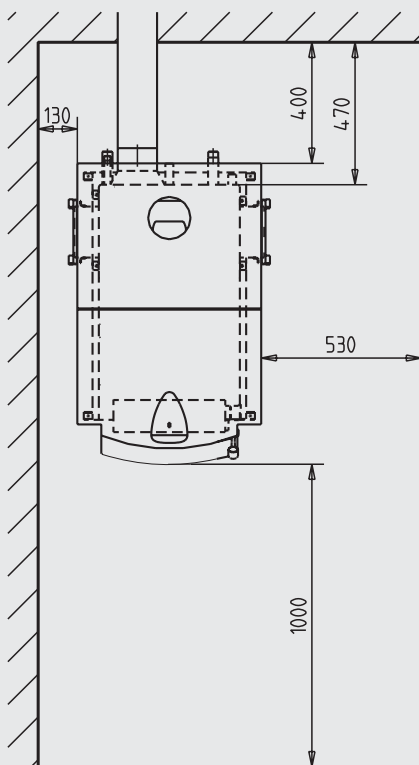
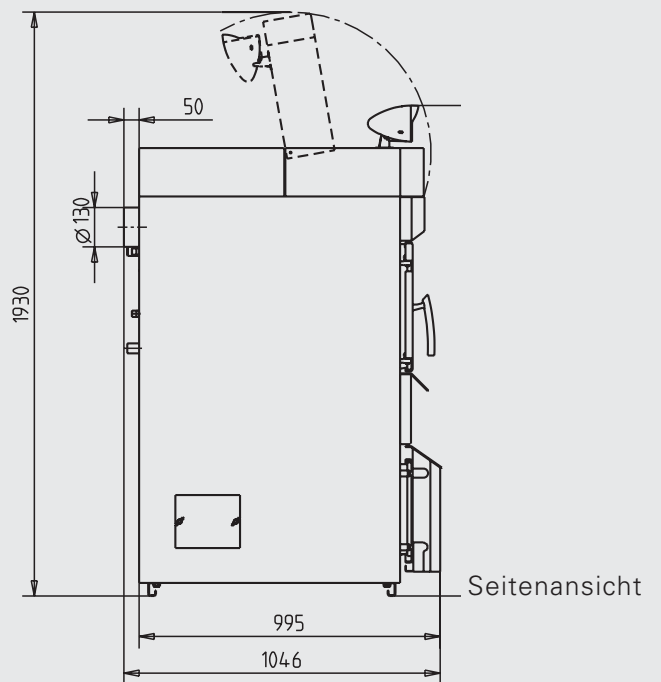
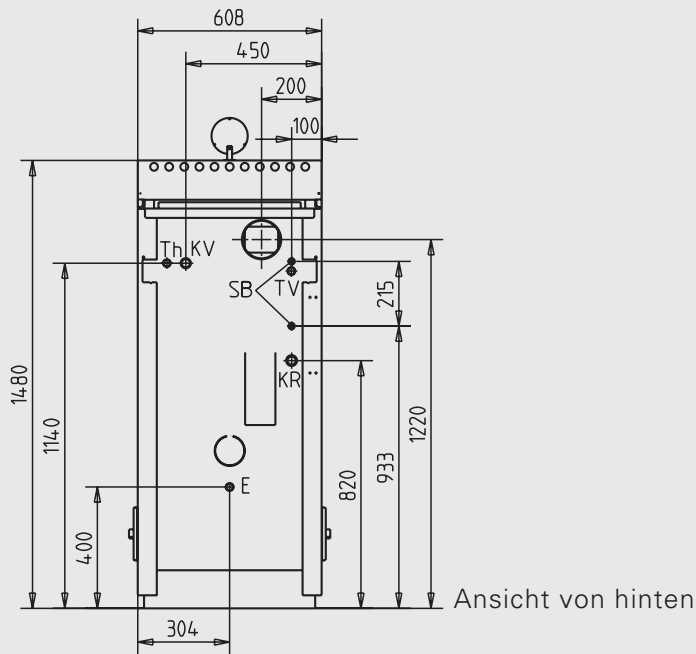
Holzvergaserkessel SilvaWIN Klassik		SWK170T	SWK240T	SWK240M
Nennwärmeleistungsbereich	kW	9,7 – 17	12,3 – 24,6	24
Kesselwirkungsgrad	%	90,2	90,1	90,2
Vorlauftemperatur max./min.	°C	100/65	100/65	100/65
Rücklauftemperatur min.	°C	45	45	45
Kesselwasserinhalt	l	65	65	65
Füllraum	l	92	92	92
Gewicht	kg	360	360	360
Einbringmaße (B x T x H)	mm	630 x 1.050 x 1.460		
Mindest-Zugbedarf	mbar	0,05	0,05	0,05
Abgastemperatur Nennlast**	°C	182	195	208
Elektrischer Anschluss	W	120	120	60

**gemessen im Abgasstutzen.

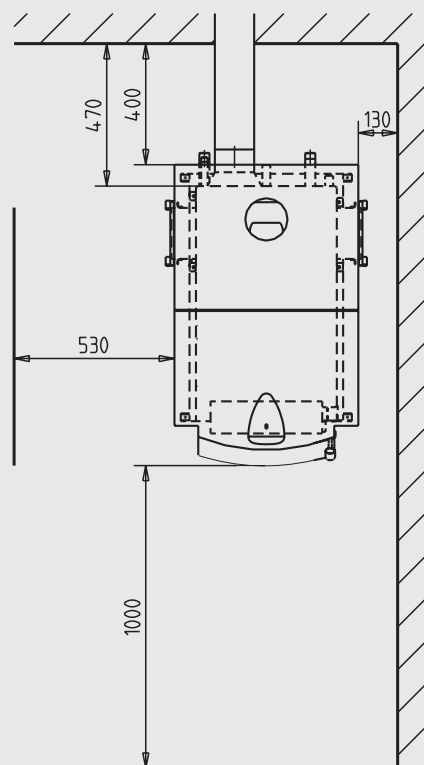


Maßskizzen.

Alle Maße in mm.



Mindestabstände –
Ansicht von oben



www.windhager.com

Windhager bietet mehr als erstklassige Produkte:

Top-Beratungsqualität durch unsere Kompetenz-Partner.

Produkte von WINDHAGER ZENTRALHEIZUNG erhalten Sie bei unseren Kompetenz-PARTNERN. Diese sind fachkundige Heizungsspezialisten, die zum Nutzen des Kunden eng mit WINDHAGER ZENTRALHEIZUNG in einer professionellen Partnerschaft zusammenarbeiten.

Professionelles Kundendienst-Netz.

Der perfekte Kundendienst ist eine der Säulen des WINDHAGER-Erfolges. Unser professionelles Kundendienst-Netz garantiert Tag für Tag beste Betreuung. Unsere Kundendienst-Techniker sind erfahrene Profis, die schnell, unbürokratisch und zuverlässig arbeiten.



Einzigartige Garantien.

Mit 5 Jahren Vollgarantie bieten wir Ihnen optimale Sicherheit. Denn unsere einzigartige Vollgarantie umfasst nicht nur Material (ausgenommen Verschleißteile), sondern schließt auch die Kosten für Fahrt- und Arbeitszeit des Kundendienst-Technikers ein. Weiters garantieren wir Ihnen 15 Jahre ab Kauf die Ersatzteilversorgung Ihres Gerätes.

Garantiebedingungen für 5 Jahre Vollgarantie:

- dokumentierte Inbetriebnahme
- dokumentierte Wartung im dritten Betriebsjahr



Ihr Kompetenzpartner:

Österreich:

Windhager Zentralheizung GmbH
A-5201 Seekirchen bei Salzburg
Anton-Windhager-Straße 20
Tel. +43 (0) 62 12/23 41-0
Fax +43 (0) 62 12/42 28

Windhager Zentralheizung GmbH
A-1230 Wien
Carlberggasse 39
Tel. +43 (0) 1/869 43 28
Fax +43 (0) 1/865 13 81

E-Mail info@at.windhager.com

Deutschland:

Windhager Zentralheizung GmbH
D-86405 Meitingen bei Augsburg
Deutzring 2
Tel. +49 (0) 82 71/80 56-0
Fax +49 (0) 82 71/80 56-30

Windhager Zentralheizung GmbH
D-04509 Delitzsch bei Leipzig
Heinrich-Rudolf-Hertz-Straße 2
Tel. +49 (0) 3 42 02/723-0
Fax +49 (0) 3 42 02/723-30

E-Mail info@de.windhager.com

Schweiz:

Windhager Zentralheizung Schweiz AG
CH-6203 Sempach-Station bei Luzern
Industriestrasse 13
Tel. +41 (0) 41/469 469-0
Fax +41 (0) 41/469 469-9

E-Mail info@ch.windhager.com